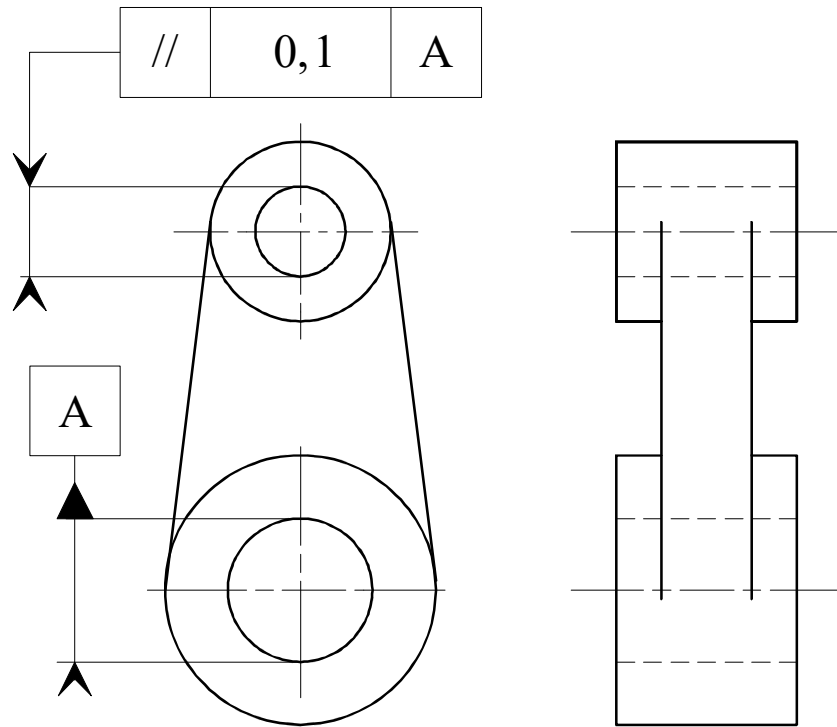


EXERCICE 1

Tolérance de



Élément(s) tolérancé(s) :

.....
.....
.....

Élément(s) de référence :

.....
.....
.....

Référence(s) spécifiée(s) :

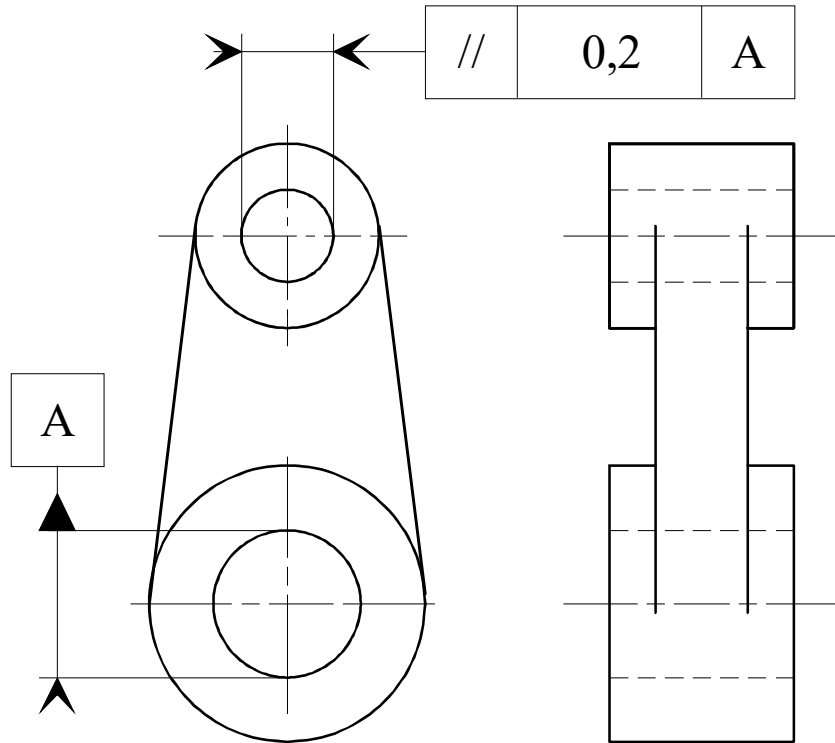
.....
.....
.....

Zone(s) de tolérance

.....
.....
.....
.....
.....
.....
.....
.....
.....
.....

EXERCICE 2

Tolérance de



Élément(s) tolérancé(s) :

.....

Élément(s) de référence :

.....

Référence(s) spécifiée(s) :

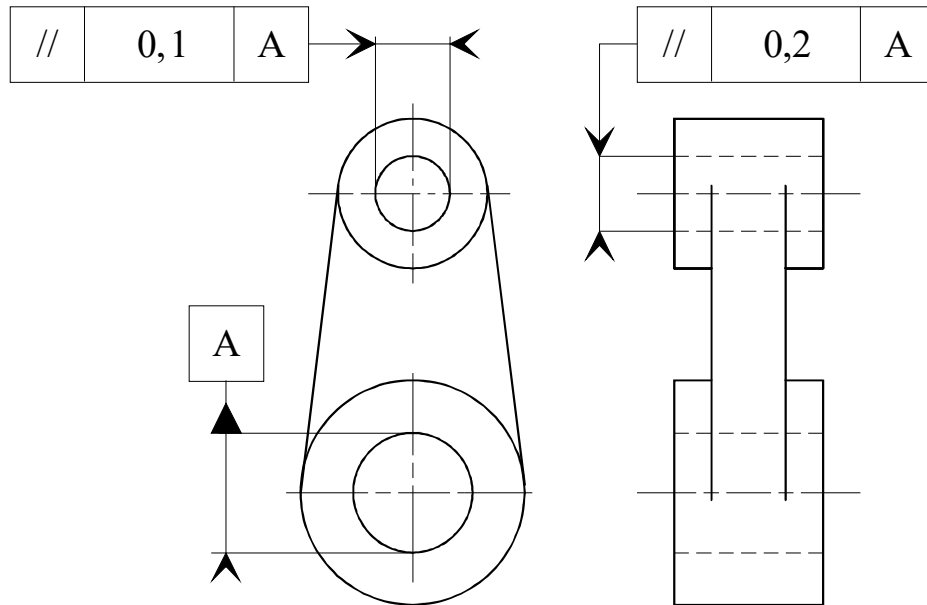
.....

Zone(s) de tolérance

.....

EXERCICE 3

Tolérance de



Élément(s) tolérancé(s) :

.....

Élément(s) de référence :

.....

Référence(s) spécifiée(s) :

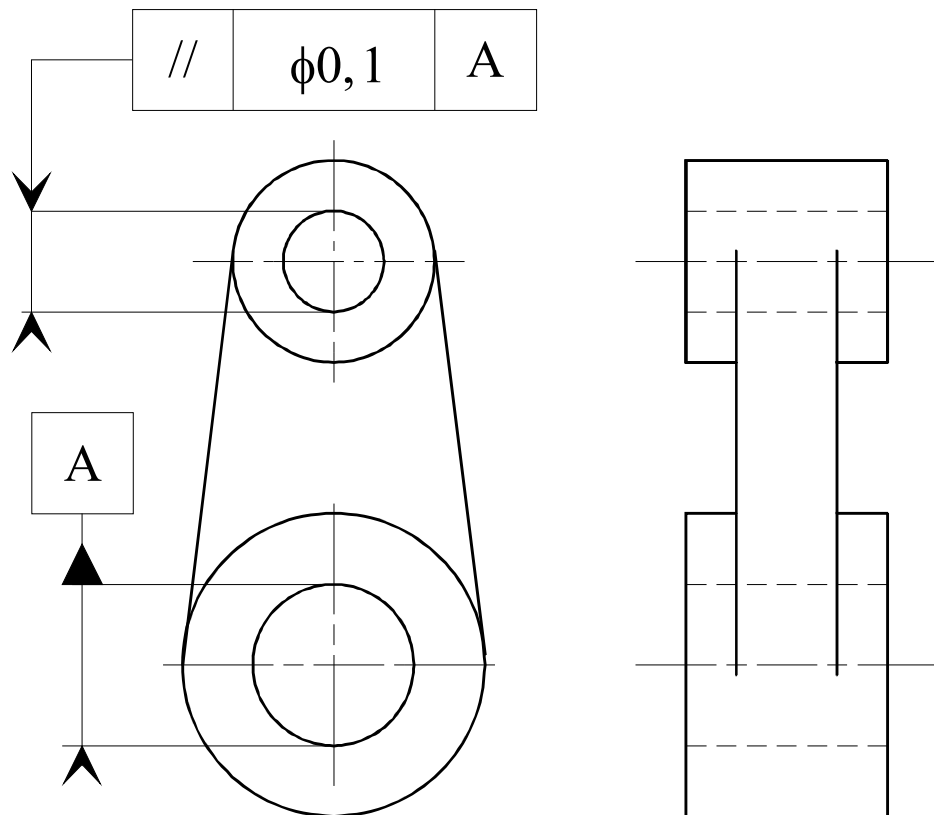
.....

Zone(s) de tolérance

.....

EXERCICE 4

Tolérance de



Élément(s) tolérancé(s) :

.....

Élément(s) de référence :

.....

Référence(s) spécifiée(s) :

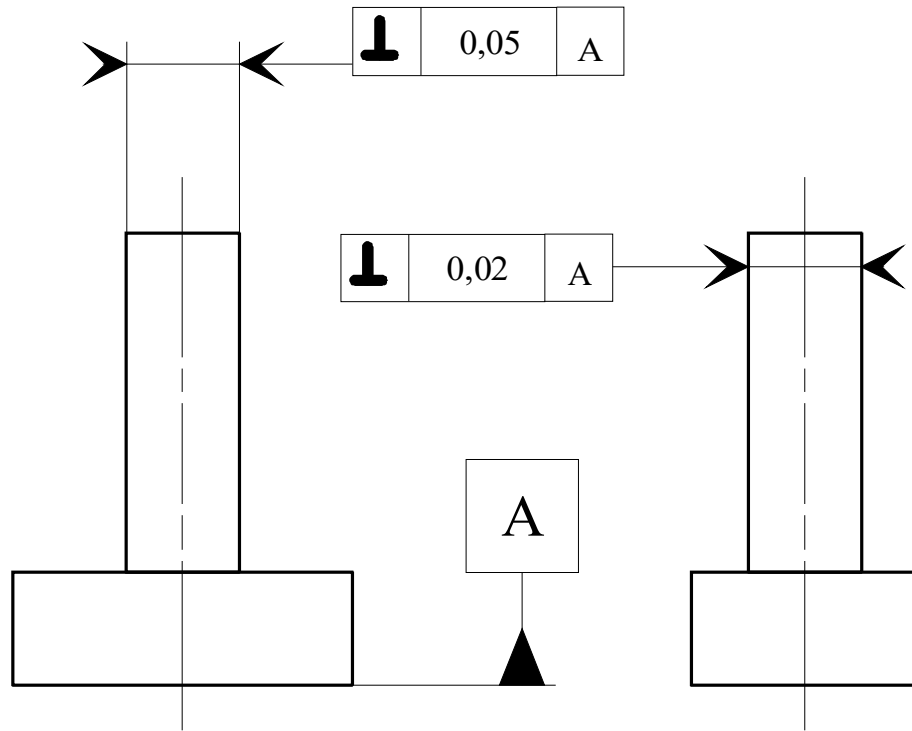
.....

Zone(s) de tolérance

.....

EXERCICE 5

Tolérance de



Élément(s) tolérancé(s) :

.....
.....
.....

Élément(s) de référence :

.....
.....
.....

Référence(s) spécifiée(s) :

.....
.....
.....

Zone(s) de tolérance

.....
.....
.....

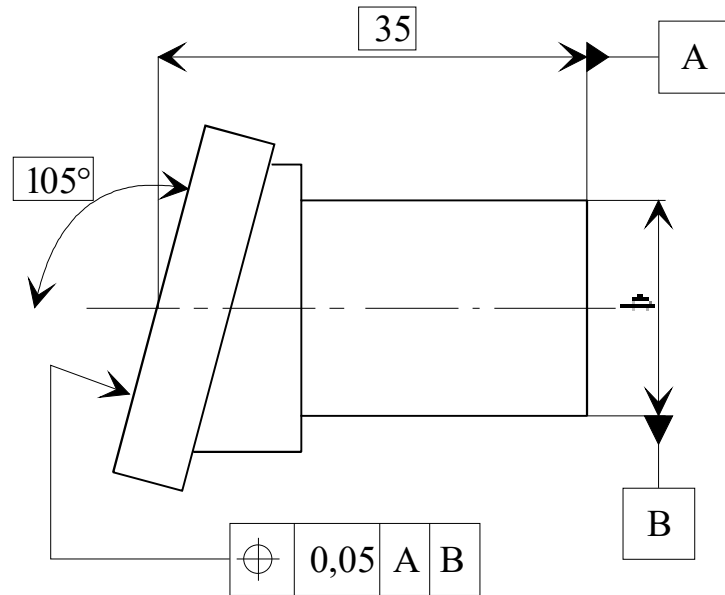
.....
.....
.....

.....
.....
.....

.....
.....
.....

EXERCICE 6

Tolérance de



Élément(s) tolérancé(s) :

.....

Élément(s) de référence :

.....

Référence(s) spécifiée(s) :

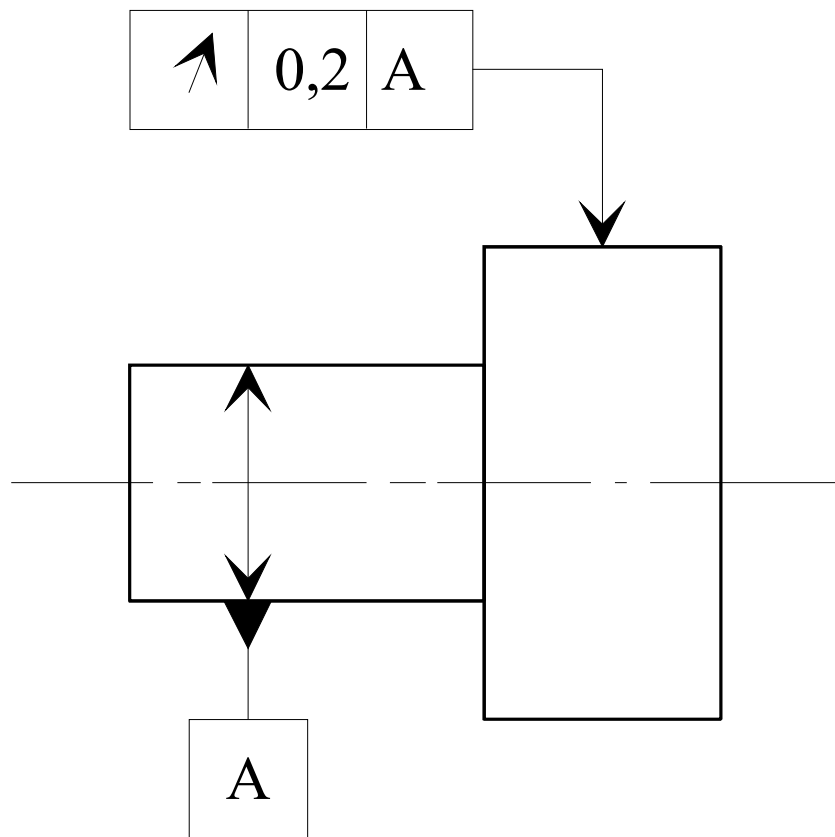
.....

Zone(s) de tolérance

.....

EXERCICE 7

Tolérance de



Élément(s) tolérancé(s) :

.....
.....
.....

Élément(s) de référence :

.....
.....
.....

Référence(s) spécifiée(s) :

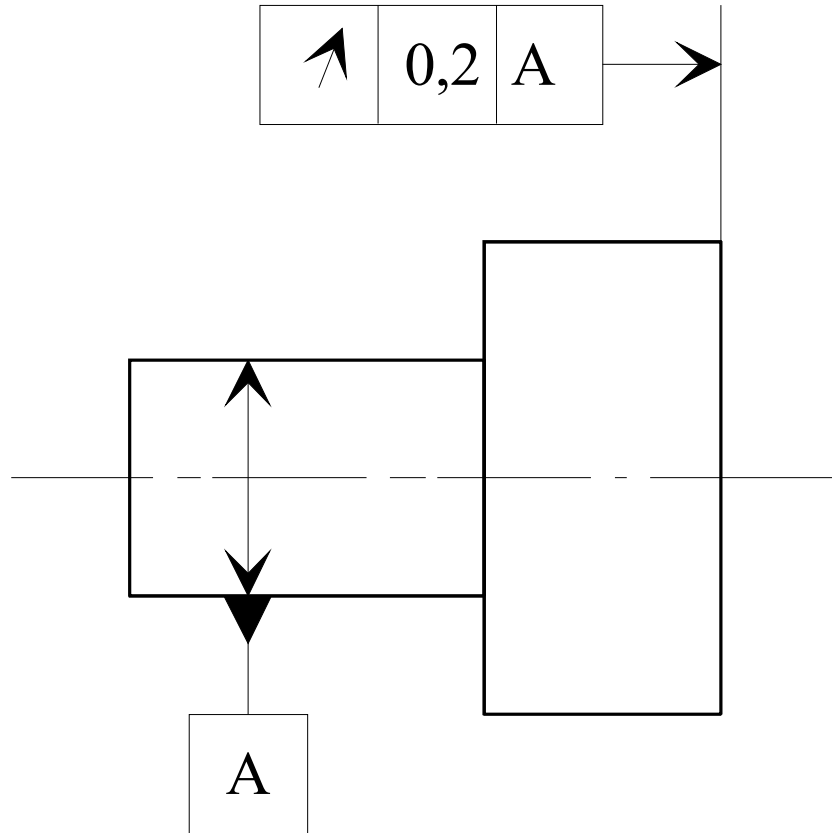
.....
.....
.....

Zone(s) de tolérance

.....
.....
.....
.....
.....
.....
.....
.....
.....
.....

EXERCICE 8

Tolérance de



Élément(s) tolérancé(s) :

.....
.....
.....

Élément(s) de référence :

.....
.....
.....

Référence(s) spécifiée(s) :

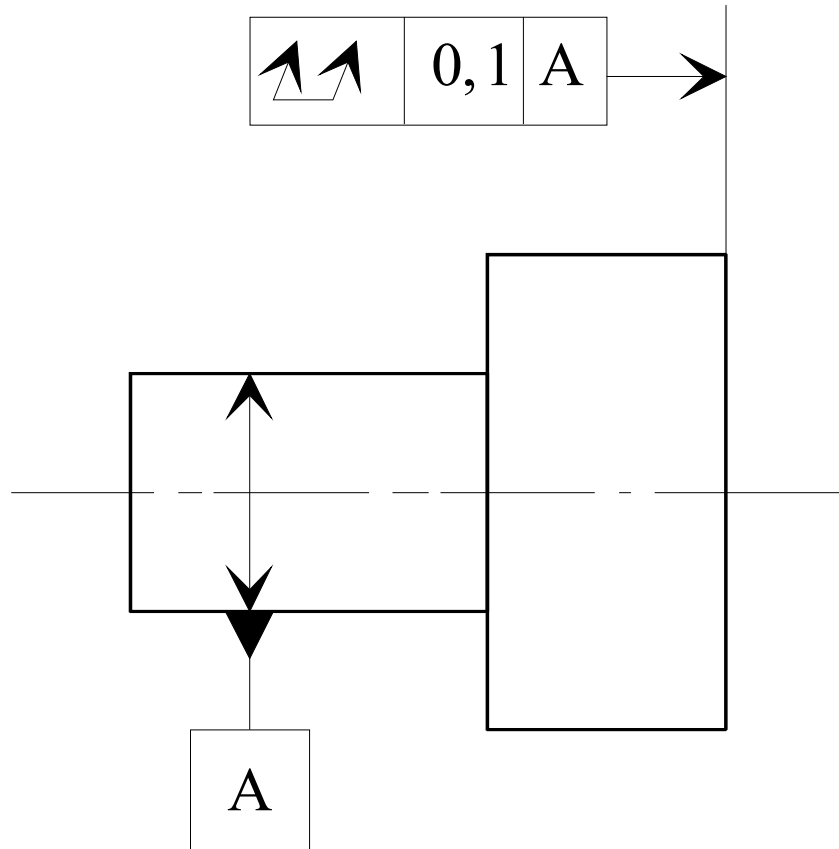
.....
.....
.....

Zone(s) de tolérance

.....
.....
.....
.....
.....
.....
.....
.....
.....
.....
.....

EXERCICE 9

Tolérance de



Élément(s) tolérancé(s) :

.....
.....
.....

Élément(s) de référence :

.....
.....
.....

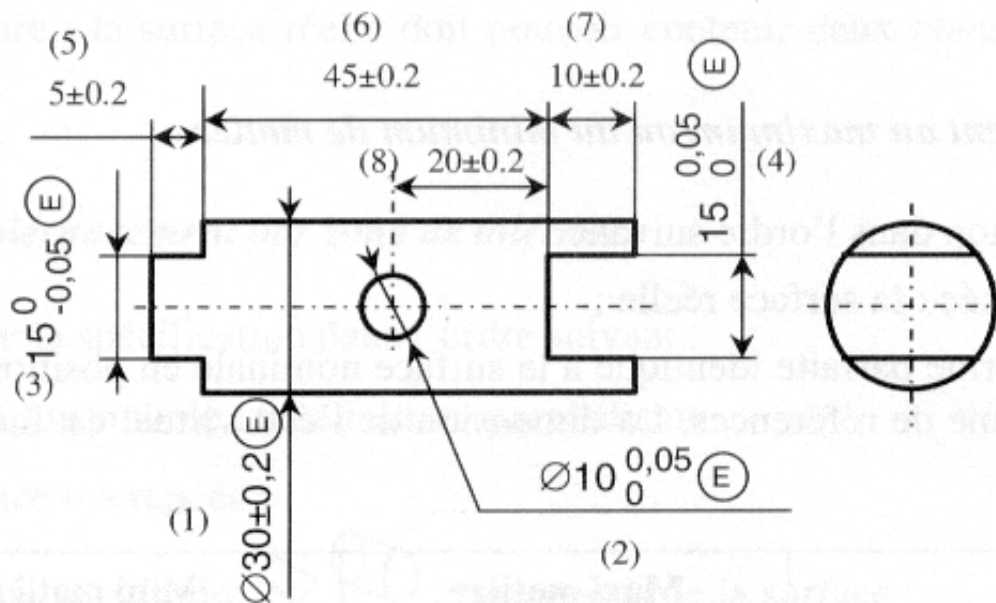
Référence(s) spécifiée(s) :

.....
.....
.....

Zone(s) de tolérance

.....
.....
.....
.....
.....
.....
.....
.....
.....
.....

EXERCICE 10



(1) :

(2) :

(3) :

(4) :

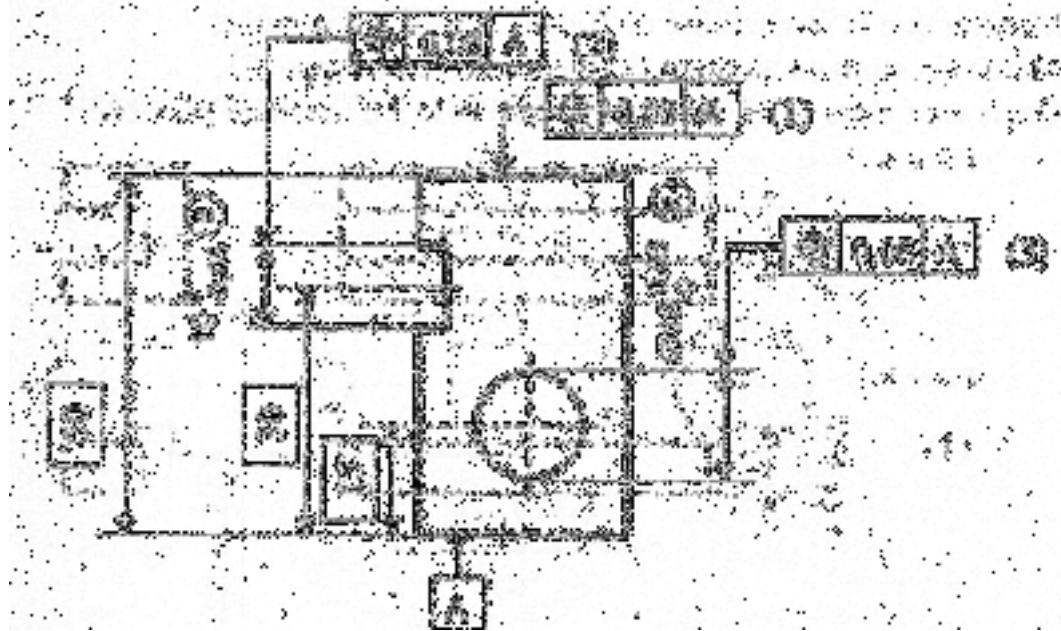
(5) :

(6) :

(7) :

(8) :

EXERCICE 11



(1) :

.....
.....
.....
.....
.....
.....

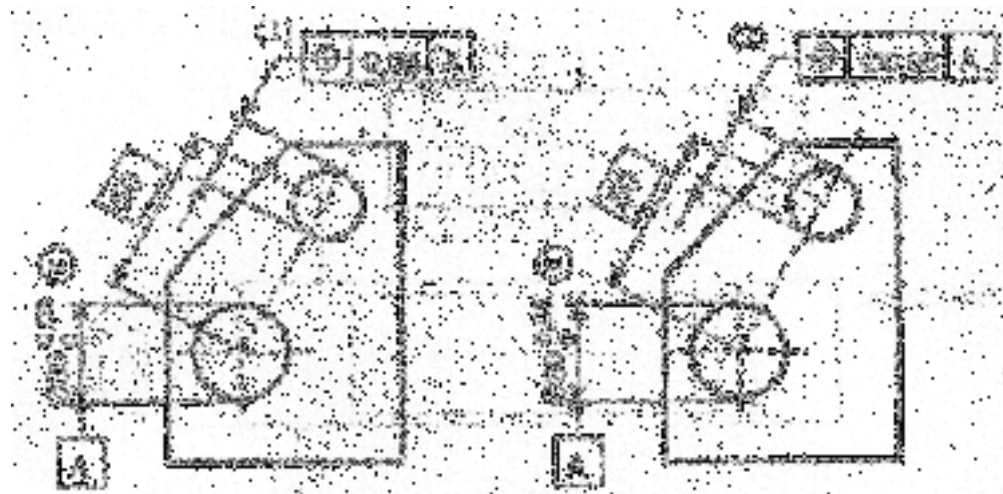
(2) :

.....
.....
.....
.....
.....
.....

(3) :

.....
.....
.....
.....
.....
.....

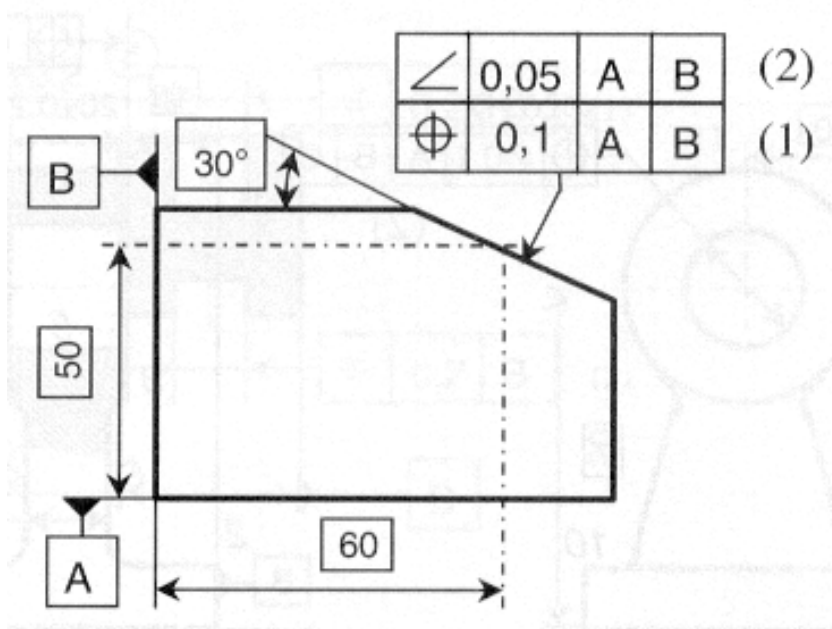
EXERCICE 12



(1) :
.....
.....
.....
.....
.....
.....
.....
.....

(2) :
.....
.....
.....
.....
.....
.....
.....

EXERCICE 13



(1) :

.....

.....

.....

.....

.....

.....

.....

.....

.....

(2) :

.....

.....

.....

.....

.....

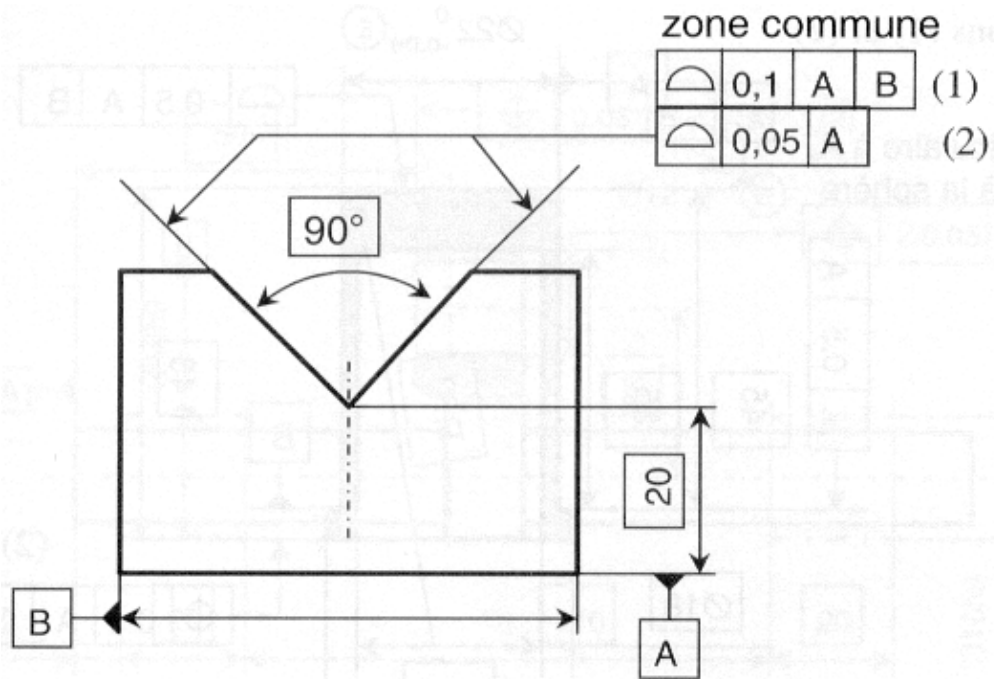
.....

.....

.....

.....

EXERCICE 14

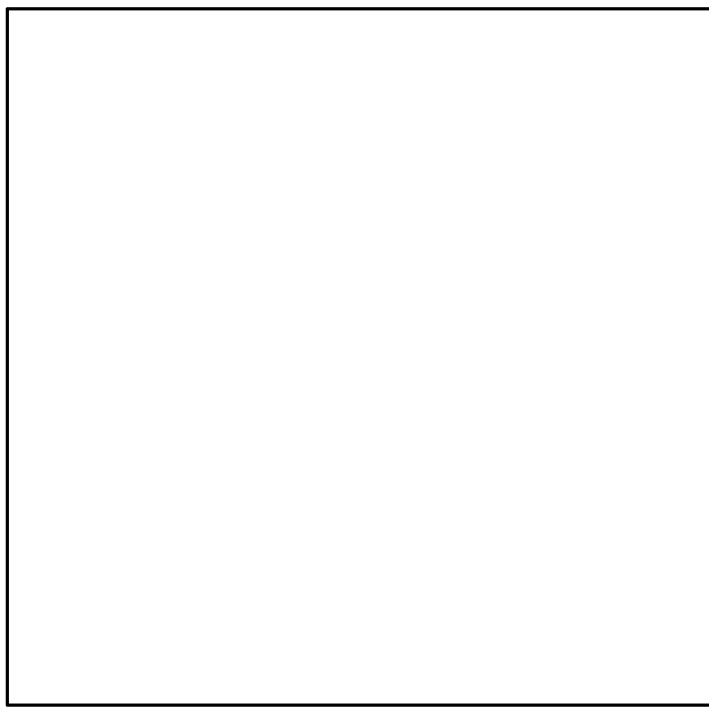
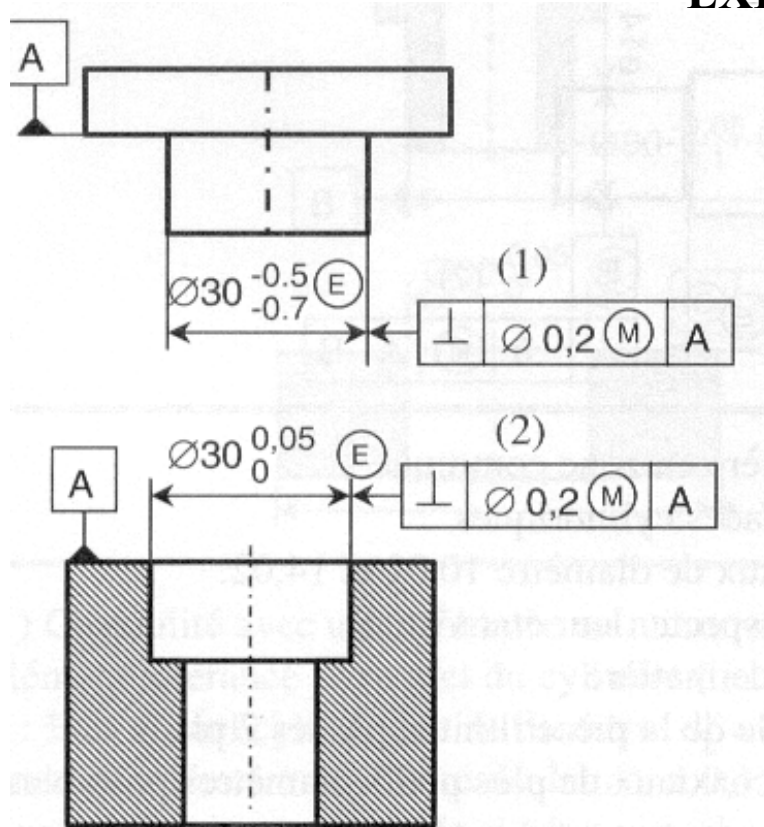


(1) :

(2) :

(2) :

EXERCICE 15



(1) :

.....

.....

.....

.....

.....

.....

.....

.....

.....

(2) :

.....

.....

.....

.....

.....

.....

.....

.....