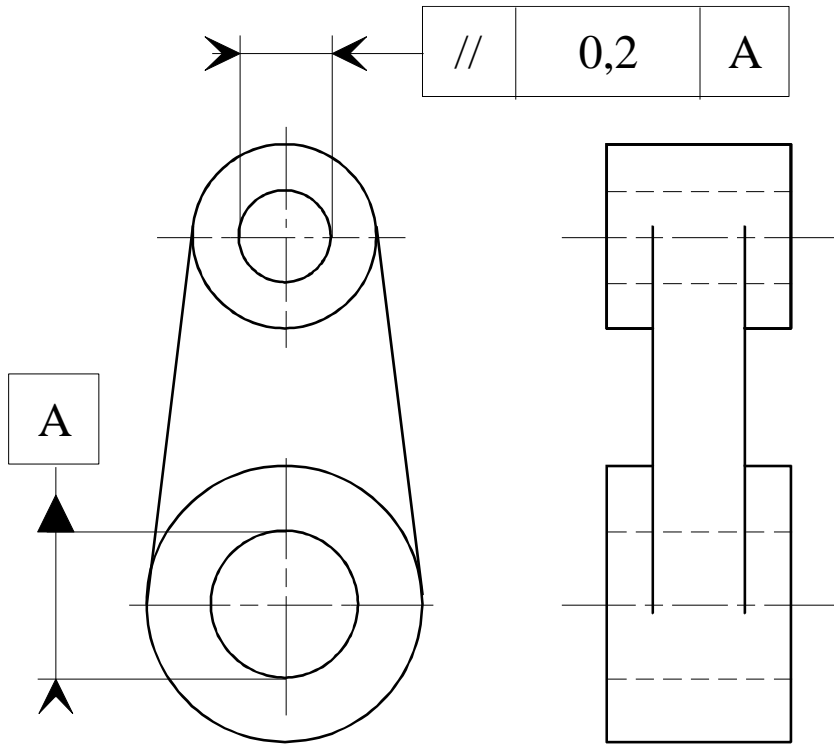




# EXERCICE 2

Tolérance de .....



Élément(s) tolérancé(s) :

.....  
.....  
.....

Élément(s) de référence :

.....  
.....  
.....

Référence(s) spécifiée(s) :

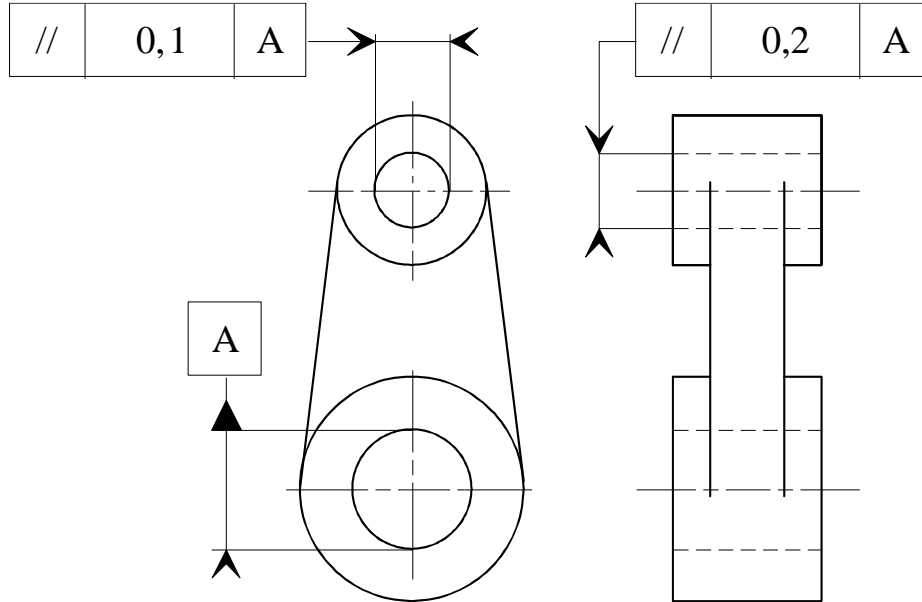
.....  
.....  
.....

Zone(s) de tolérance

.....  
.....  
.....  
.....  
.....  
.....  
.....  
.....  
.....  
.....  
.....

# EXERCICE 3

Tolérance de .....



Élément(s) tolérancé(s) :

.....  
.....  
.....

Élément(s) de référence :

.....  
.....  
.....

Référence(s) spécifiée(s) :

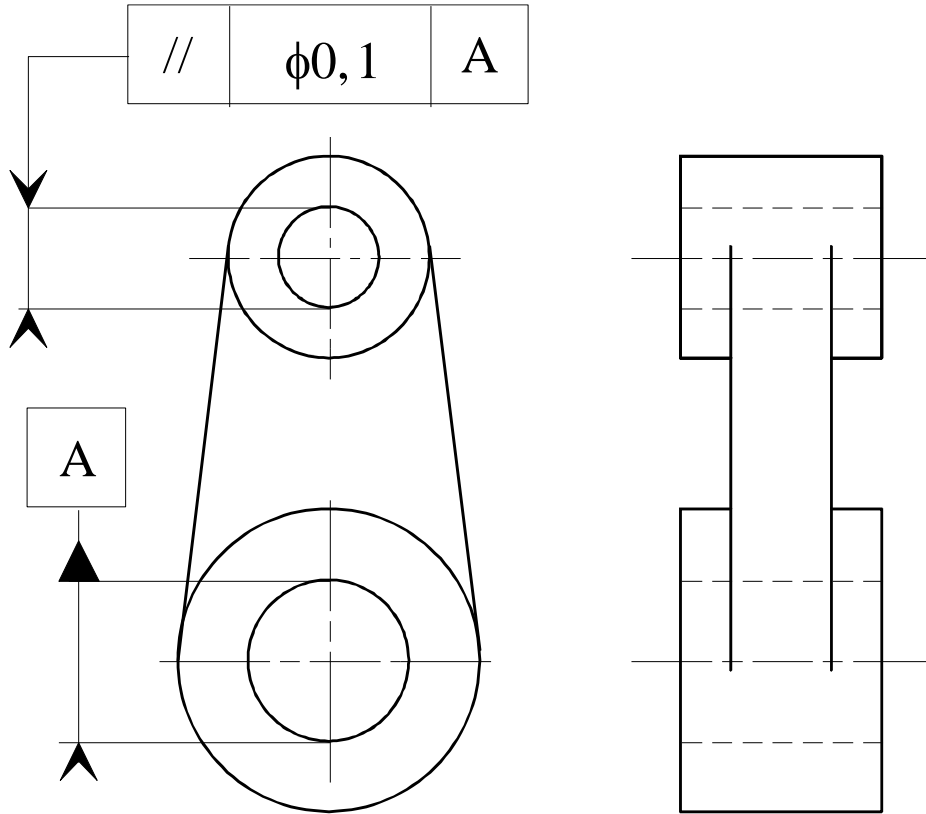
.....  
.....  
.....

Zone(s) de tolérance

.....  
.....  
.....  
.....  
.....  
.....  
.....  
.....  
.....  
.....  
.....

# EXERCICE 4

Tolérance de .....



Élément(s) tolérancé(s) :

.....  
.....  
.....

Élément(s) de référence :

.....  
.....  
.....

Référence(s) spécifiée(s) :

.....  
.....  
.....

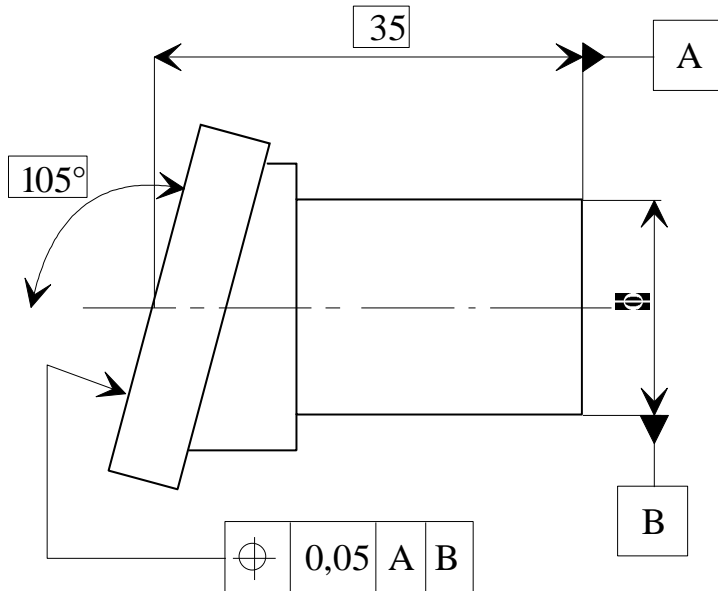
Zone(s) de tolérance

.....  
.....  
.....  
.....  
.....  
.....  
.....  
.....  
.....  
.....  
.....



# EXERCICE 6

Tolérance de .....



Élément(s) tolérancé(s) :

.....  
.....  
.....

Élément(s) de référence :

.....  
.....  
.....

Référence(s) spécifiée(s) :

.....  
.....  
.....

Zone(s) de tolérance

.....  
.....  
.....

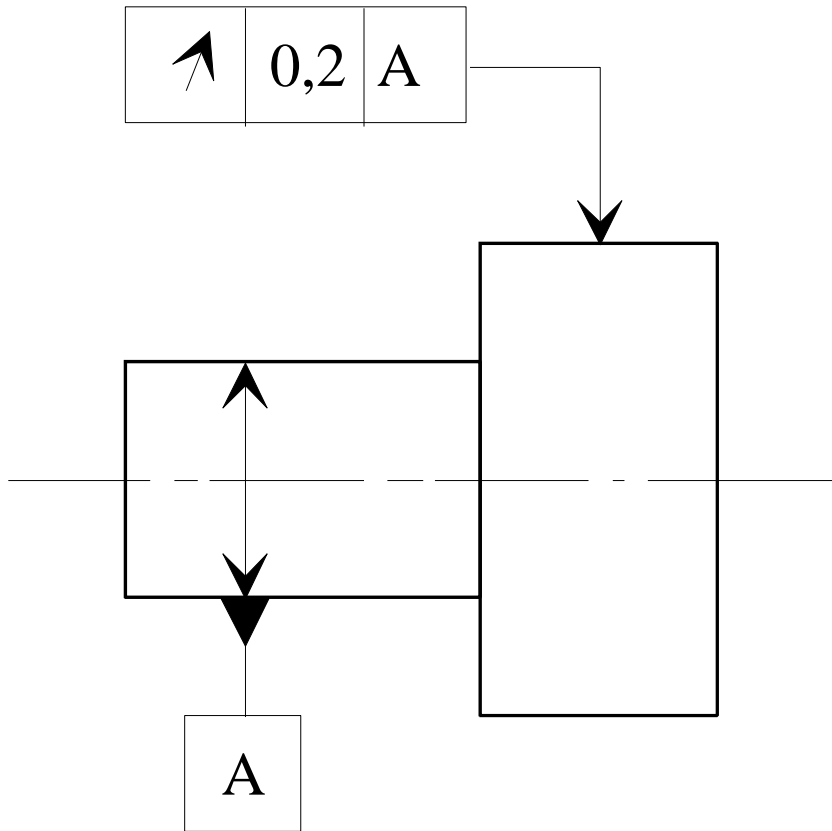
.....  
.....  
.....

.....  
.....  
.....

.....  
.....  
.....

# EXERCICE 7

Tolérance de .....



Élément(s) tolérancé(s) :

.....  
.....  
.....

Élément(s) de référence :

.....  
.....  
.....

Référence(s) spécifiée(s) :

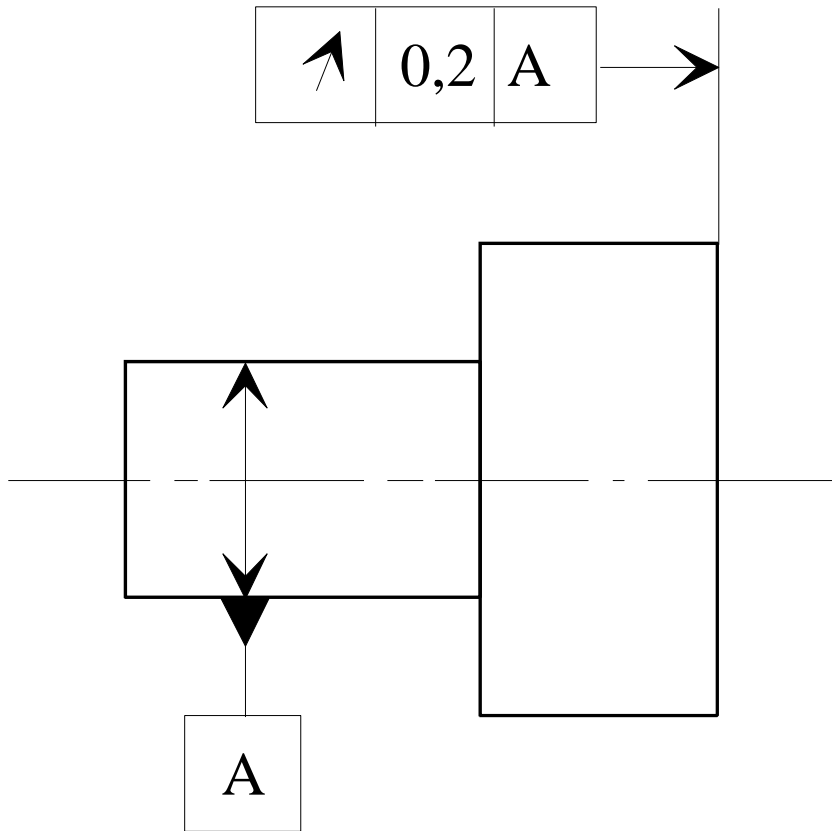
.....  
.....  
.....

Zone(s) de tolérance

.....  
.....  
.....  
.....  
.....  
.....  
.....  
.....  
.....  
.....  
.....

# EXERCICE 8

Tolérance de .....



Élément(s) tolérancé(s) :

.....  
.....  
.....

Élément(s) de référence :

.....  
.....  
.....

Référence(s) spécifiée(s) :

.....  
.....  
.....

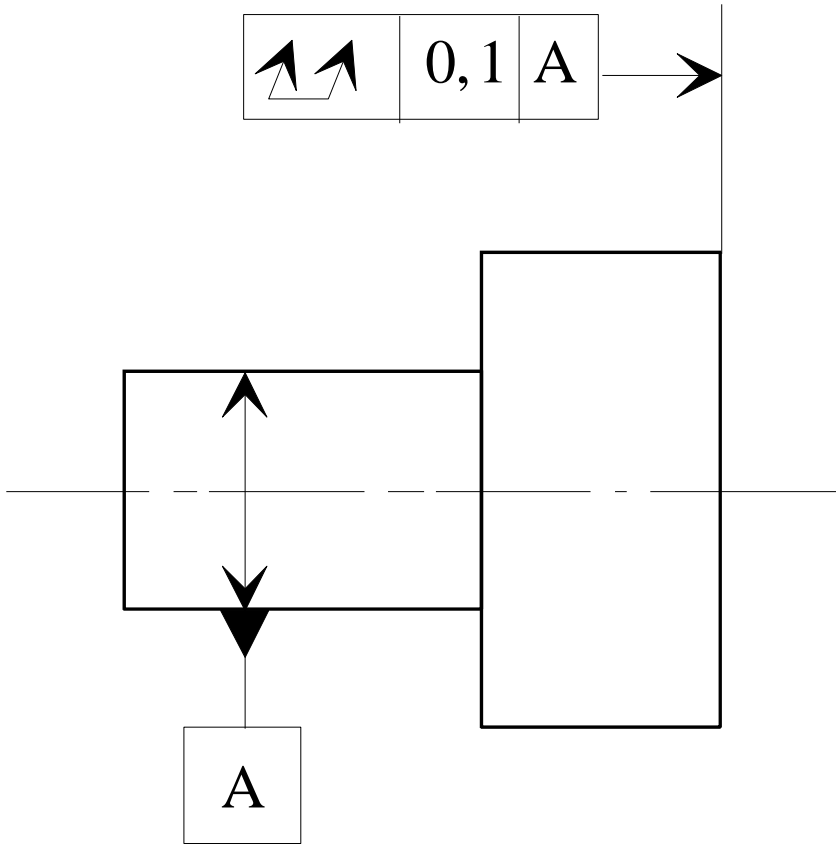
Zone(s) de tolérance

.....  
.....  
.....  
.....  
.....  
.....  
.....  
.....  
.....  
.....  
.....



# EXERCICE 9

Tolérance de .....



Élément(s) tolérancé(s) :

.....  
.....  
.....

Élément(s) de référence :

.....  
.....  
.....

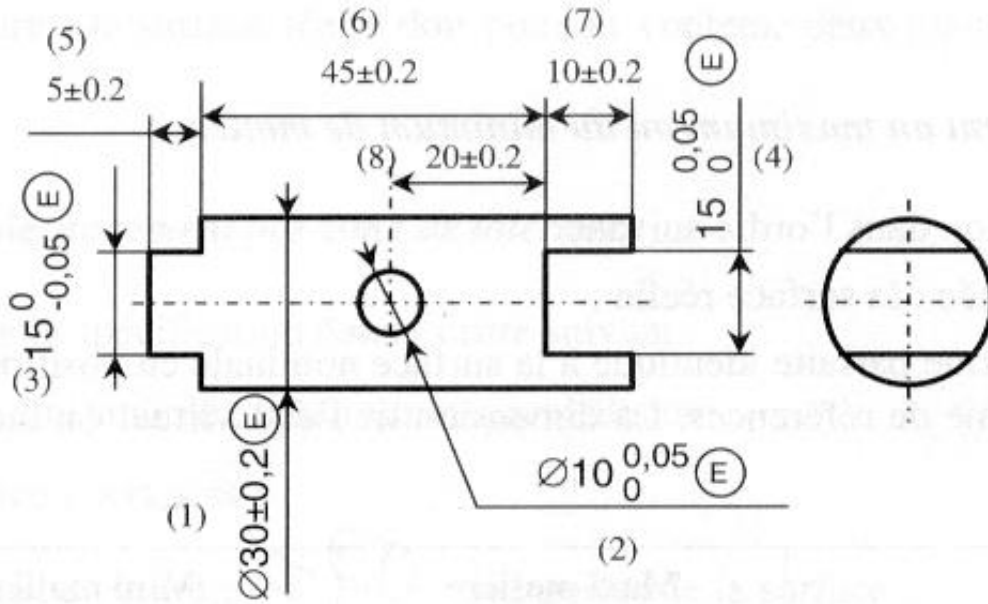
Référence(s) spécifiée(s) :

.....  
.....  
.....

Zone(s) de tolérance

.....  
.....  
.....  
.....  
.....  
.....  
.....  
.....  
.....  
.....  
.....

# EXERCICE 10



(1): .....

.....

.....

.....

(2): .....

.....

.....

.....

(3): .....

.....

.....

.....

(6): .....

.....

.....

.....

(7): .....

.....

.....

.....

(8): .....

.....

.....

.....

(4): .....

.....

.....

.....

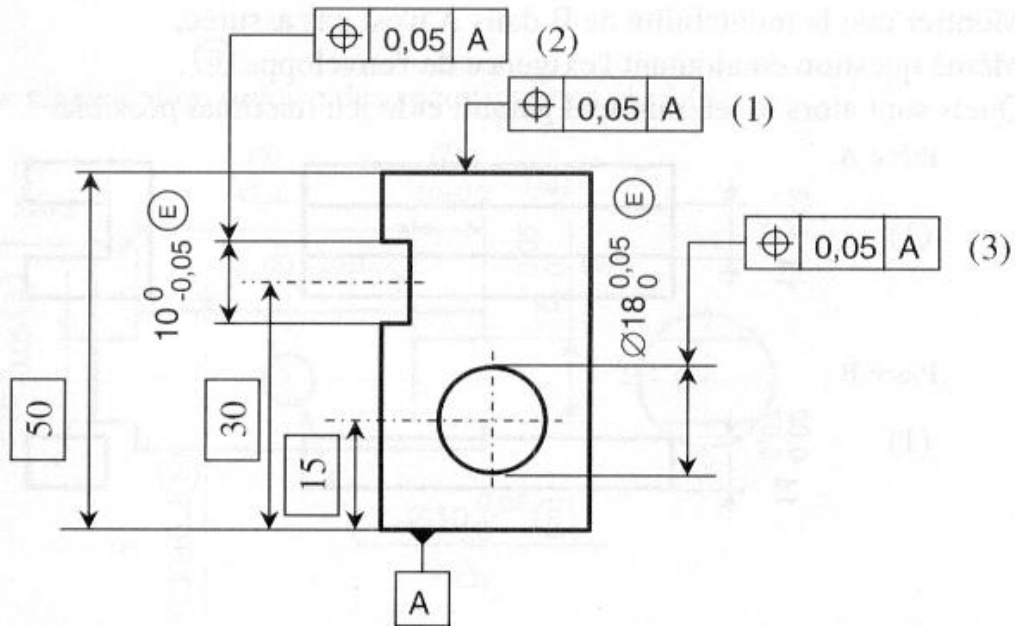
(5): .....

.....

.....

.....

# EXERCICE 11



(1) : .....

.....

.....

.....

.....

.....

.....

(2) : .....

.....

.....

.....

.....

.....

.....

(3) : .....

.....

.....

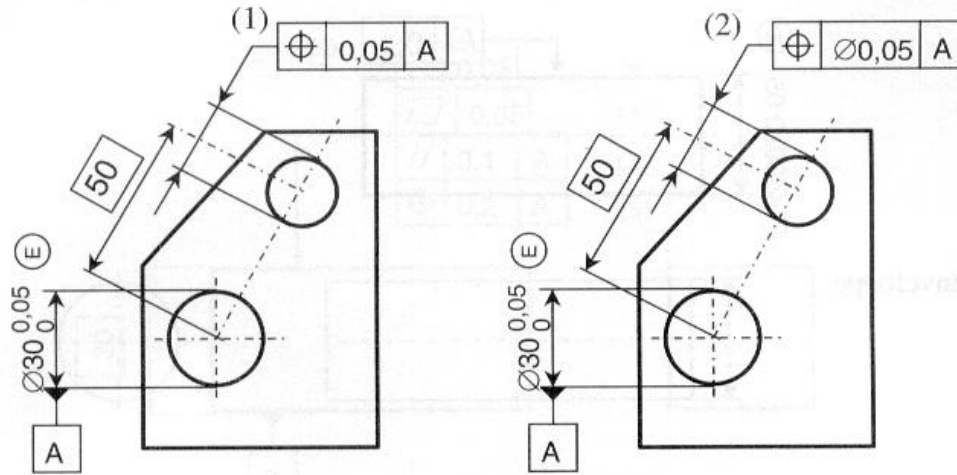
.....

.....

.....

.....

# EXERCICE 12



(1) : .....

.....

.....

.....

.....

.....

.....

.....

.....

.....

(2) : .....

.....

.....

.....

.....

.....

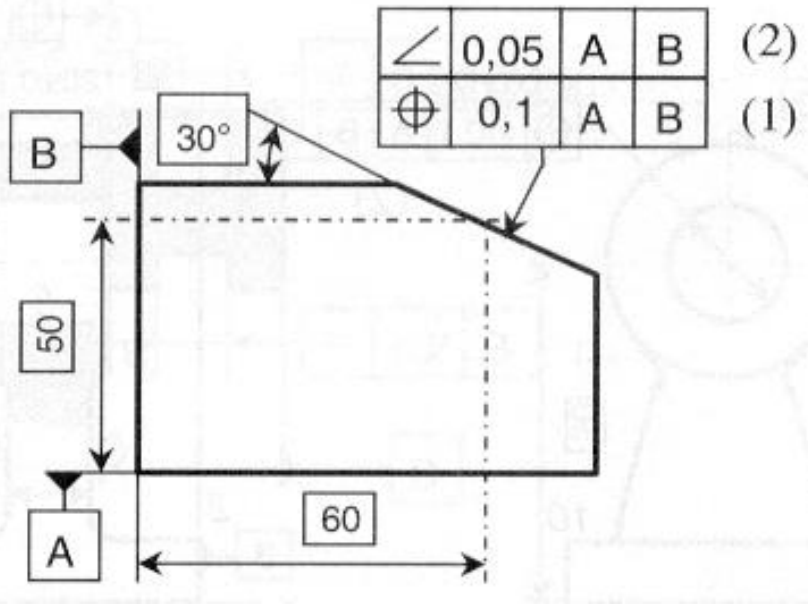
.....

.....

.....

.....

# EXERCICE 13



(1) : .....

.....

.....

.....

.....

.....

.....

.....

.....

.....

(2) : .....

.....

.....

.....

.....

.....

.....

.....

.....

.....

# EXERCICE 14

(1) : .....

.....

.....

.....

.....

.....

.....

.....

.....

.....

zone commune

	0,1	A	B	(1)
	0,05	A		(2)

(2) : .....

.....

.....

.....

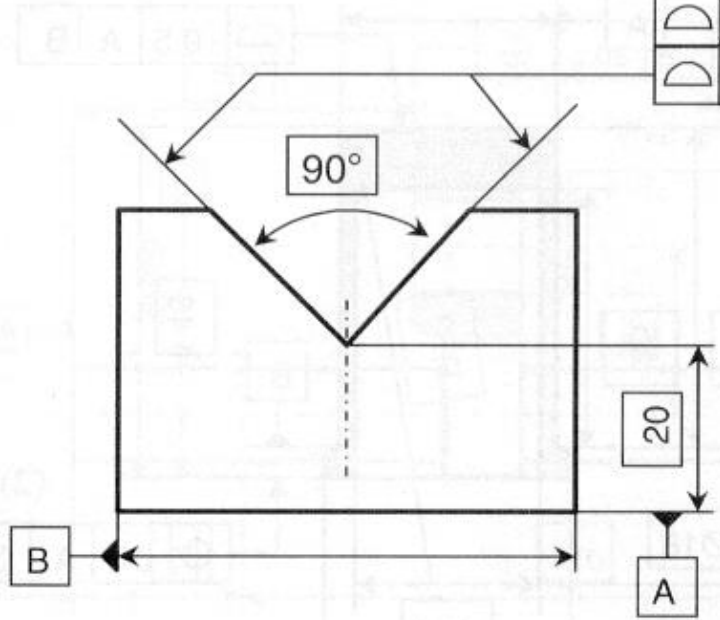
.....

.....

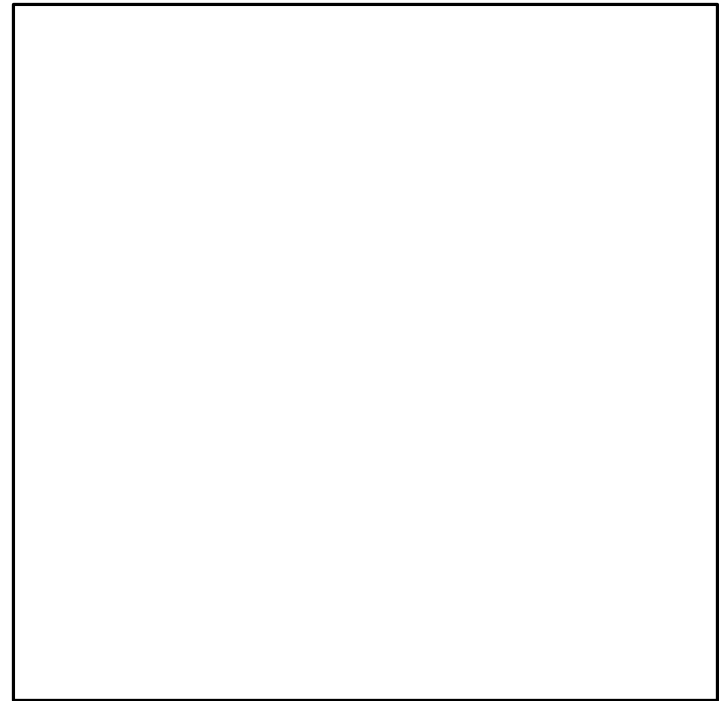
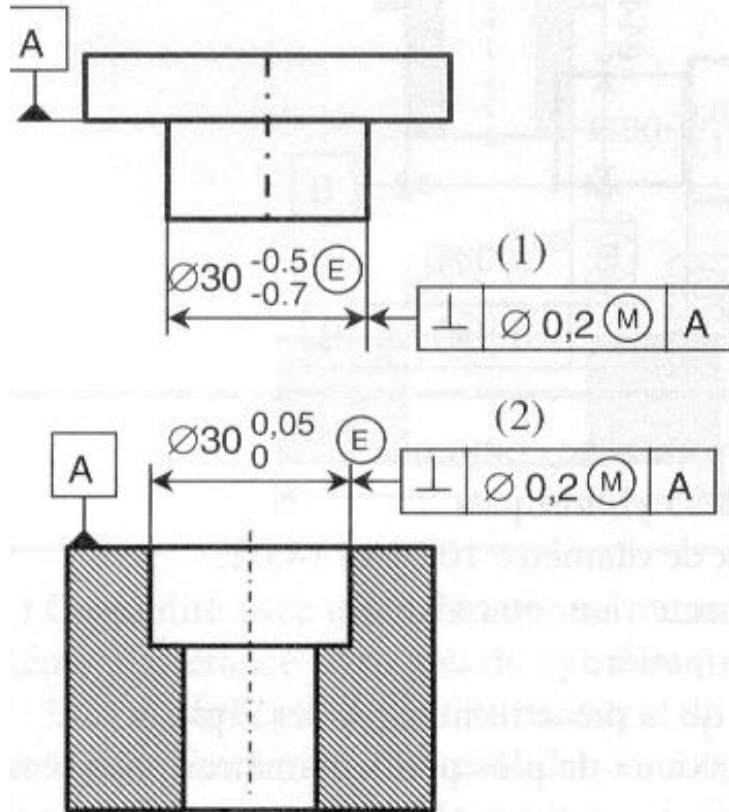
.....

.....

.....



# EXERCICE 15



(1) : .....

.....

.....

.....

.....

.....

.....

.....

.....

.....

(2) : .....

.....

.....

.....

.....

.....

.....

.....

.....

.....